



BORDATRICI

Edgebanders



K 320

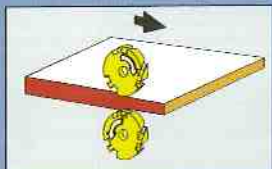
Bordatrice automatica con vasca a colla

Automatic edge banding machine with glue pot

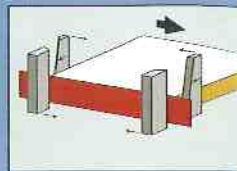
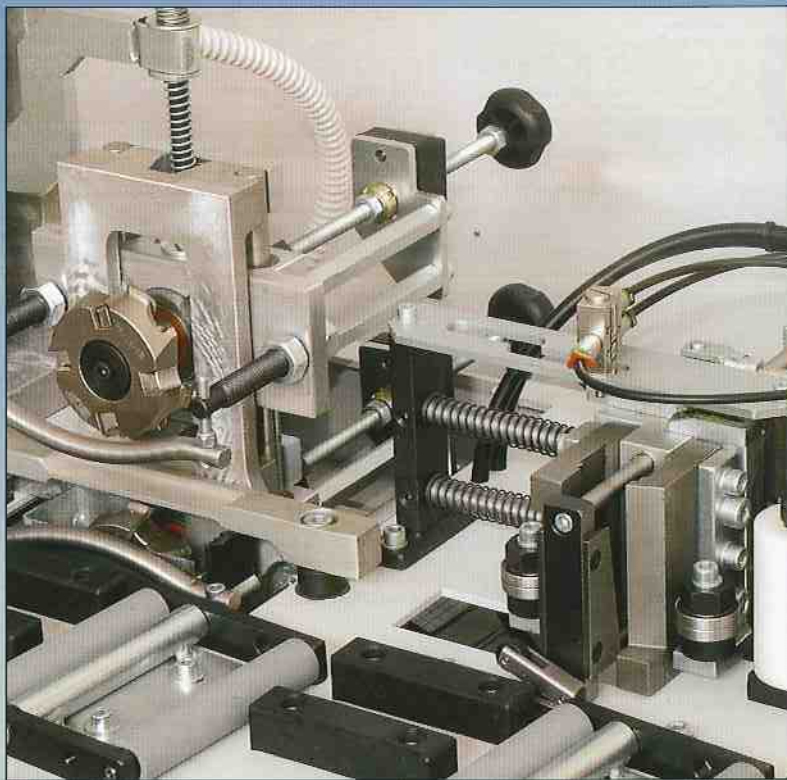
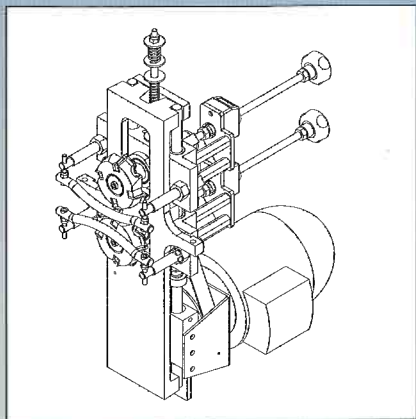
Plaqueuse automatique avec bac à colle

Aplacadora de cantos con calderin de cola

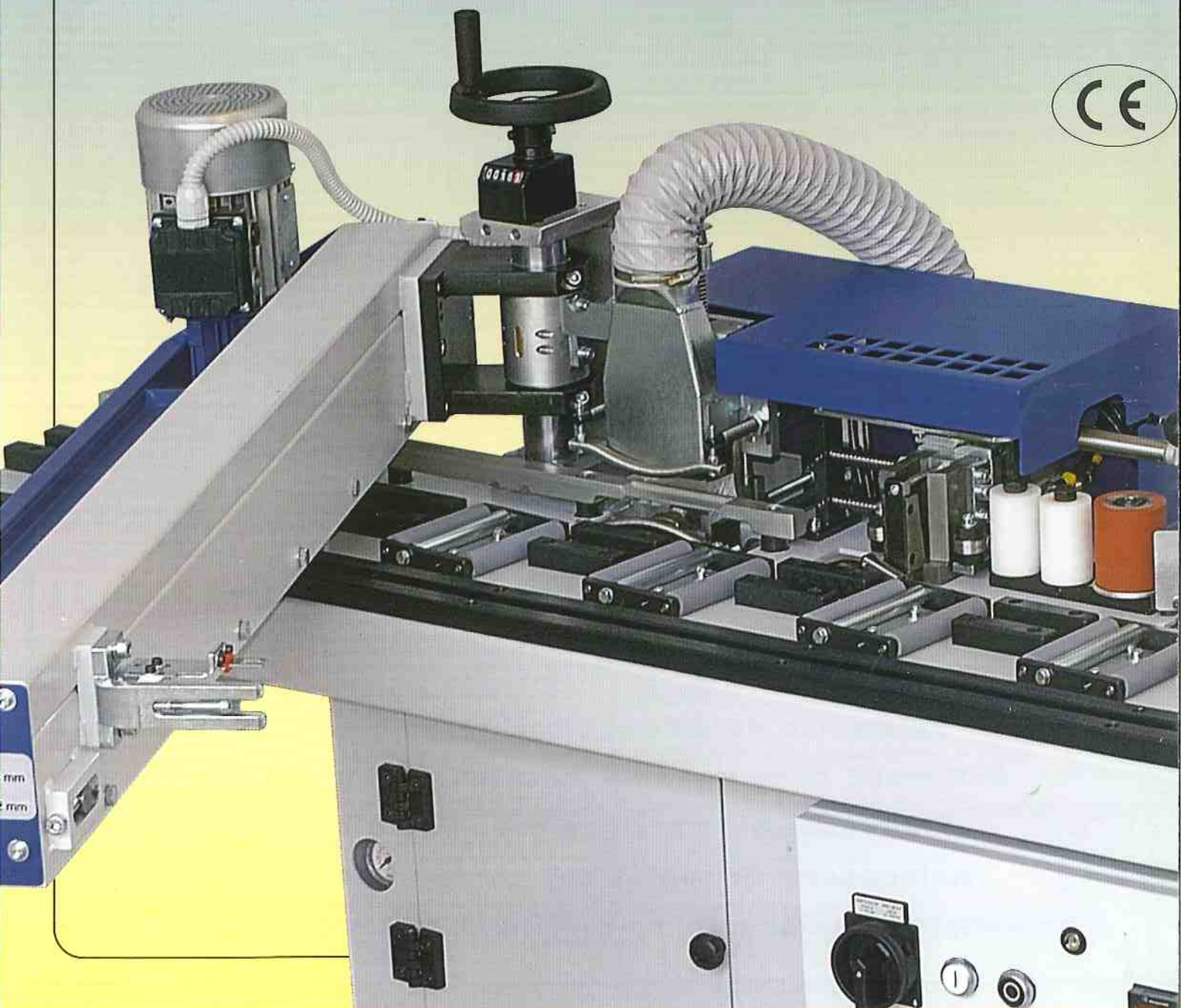
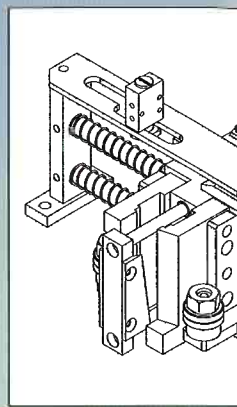
Automatische Kantenanleimmaschine mit Leimdirektangabe



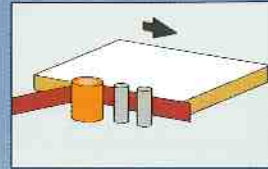
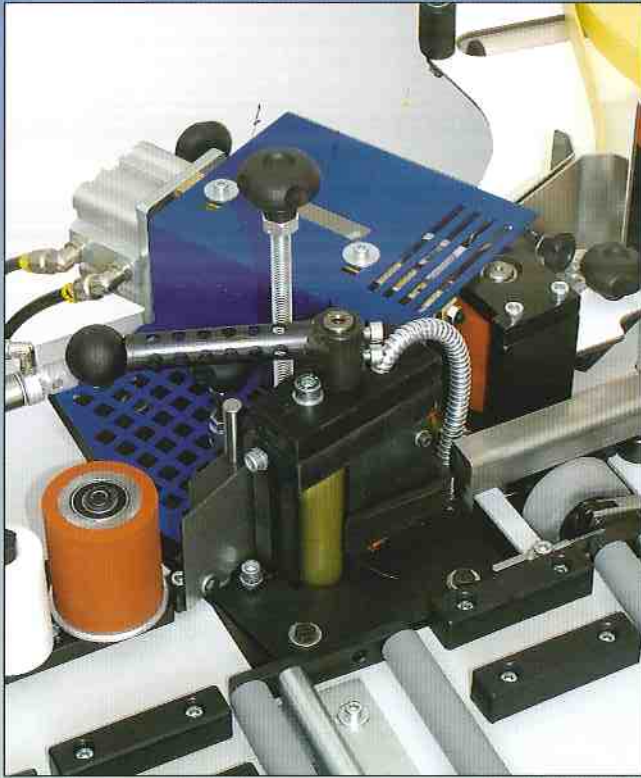
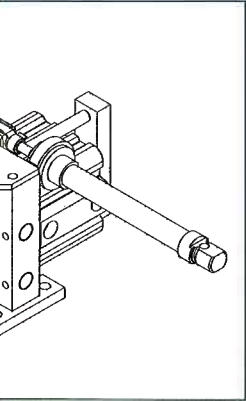
Refilatore copiatore
Copying flush trimmer
Perfilador copiator
Affleureuse avec copiage
Bündigfräse



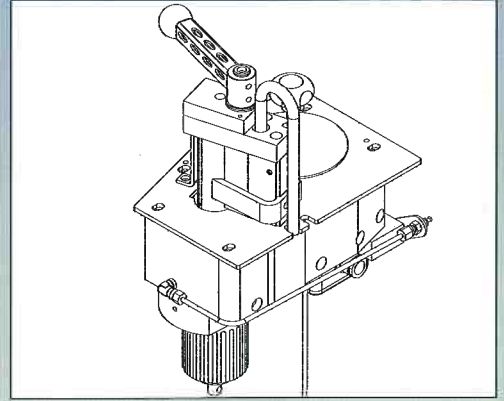
Intestatore autom
Automatic end trim
Retestador autom
Coupe en bout au
Automatische Kap



atico
 nning cut-off
 atico
 tomatische
 paggregat



Incollaggio con vasca a colla
 Banding with glue pot
 Encoladura con calderin de cola
 Encollage avec bac à colle
 Verleimen mit Leimdirektangabe



BORDATRICI Edgebanders



**CARATTERISTICHE
TECNICHE**

-Spessore pannello	min-max 10-45 mm
-Spessore bordo	min-max 0,4-2,0 mm
-Lunghezza min. bordabile	220 mm
-Larghezza min. bordabile	90 mm
-Regolatore elettronico temperatura della colla	0 - 250 C°
-Potenza gruppo resistenze n°5	ca. 1150 W
-Motore rifilatore	0,37 kW
-Frese in Widia combinate raggio/smusso	9000 g/1' - ø75 mm Z4 - raggio 2 mm/smusso 15°
-Potenza totale installata	ca. 2 KW
-Peso	ca. 240 Kg.

© riserviamo il diritto di apportare modifiche tecniche. Le macchine illustrate possono includere equipaggiamenti non compresi nella versione standard.

**TECHNICAL
SPECIFICATIONS**

-Panel thickness	min-max 10-45 mm
-Edge thickness	min-max 0,4-2,0 mm
-Min. length of the panel	220 mm
-Min. width of the panel	90 mm
-Electronic thermostat glue temperature	0 - 250 C°
-Heating elements power n°5	ca. 1150 W
-Flush trimming motor	0,37 kW
-TCT combined cutters (bevelled/radius)	9000 RPM - ø 75 mm Z 4 - radius 2/mm15° bevell
-Total power installed	ca. 2 KW
-Weight	approx. 240 Kg.

We reserve the right to make modifications. The illustrated machines may show some units which are not included in the standard version.

**CARACTERISTICAS
TECNICAS**

-Altura del panele	min-max 10-45 mm
-Espesor del canto	min-max 0,4-2 mm
-Largo min. a chapear	220 mm
-Ancho min. a chapear	90 mm
-Regulación electrónica de la temperatura	0 - 250 C°
-Potencia conjunto resistencias N° 5	ca. 1150 W
-Motor perfilador	0,37 kW
-Fresas en Widia combinadas radio/bisel	9000 RPM - ø 75 mm Z 4 - radio 2 mm/bisel 15°
-Potencia total instalada	ca. 2 KW
-Peso neto	aprox. 240 Kg.

Nos reservamos el derecho de hacer modificaciones sin previo aviso. La maquina ilustrada puede tener equipos no incluidos en la version standard.

**CARACTERISTIQUES
TECHNIQUES**

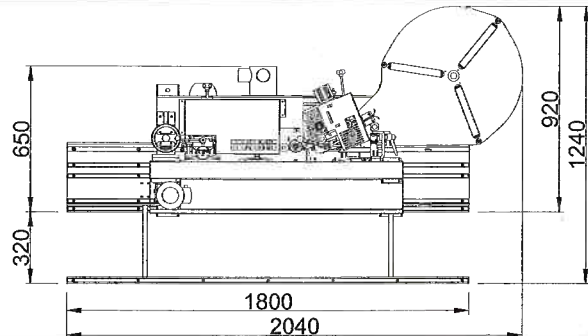
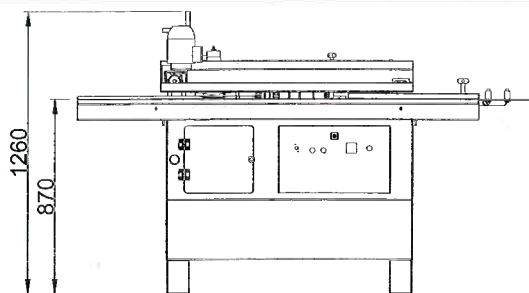
-Epaisseur panneau	min-max 10-45 mm
-Epaisseur du chant	min-max 0,4-2,0 mm
-Longueur mini à plaquer	220 mm
-Largeur mini à plaquer	90 mm
-Régulateur électronique de la température	0 - 250 C°
-Puissance groupe résistances N° 5	ca. 1150 W
-Moteur affleurage	0,37 kW
-Fraises au carbure combinées rayon/chanfrein	9000 RPM - ø 75 mm Z 4 - rayon 2 mm/15°chanfrein
-Puissance totale installée	ca. 2 KW
-Poids net	approx. 240 Kg.

Nous nous réservons le droit d'apporter toute modification sans préavis. Cette documentation peut illustrer des équipements qui ne sont pas compris dans la version standard de la machine.

**TECHNISCHE
DATEN**

-Werkstückdicke	von 10 bis 45 mm
-Kantenstärke	von 0,4 bis 2,0 mm
-Mindestlänge Werkstück	220 mm
-Mindestbreite Werkstück	90 mm
-Elektronischer Leimtemperatur-Regler	0 - 250 C°
-Leistung Heizwiderstände	ca. 1150 W
-Motor Bündigaggregat	0,37 kW
-Bündigfräsen	9000 Umdr. - ø75 mm Z4 - Radius 2 mm/15°
-Gesamtleistung	2 KW
-Gewicht	ca. 240 Kg.

Die technischen Daten sind unverdindlich. Änderungen, die der Weiterentwicklung dienen, behalten wir uns vor!



Casadei Industria S.r.l.

via Cesare Pavese 37/39 47852 Cerasolo di Coriano

Tel +39/0541/756752 Fax +39/0541/756760

E-mail: mail@casadei-industria.it

Web site: www.casadei-industria.it



S.N. K 320-052004-IGBEFD